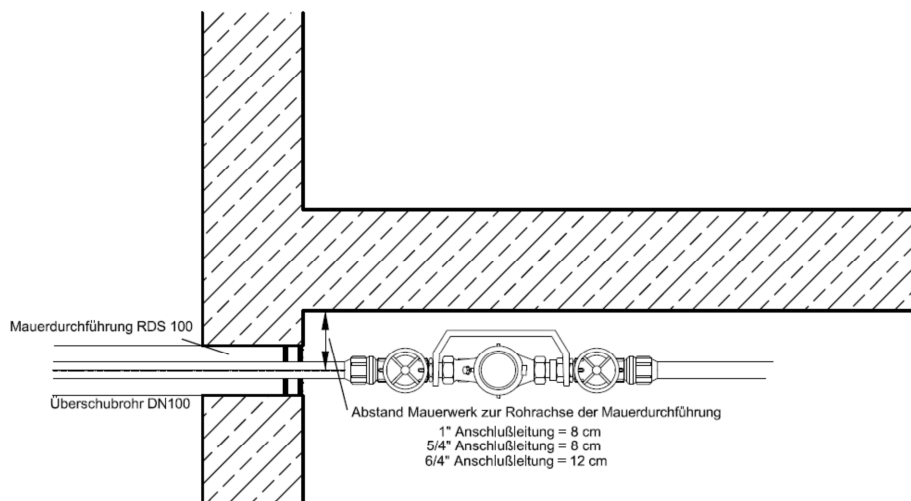


TECHNISCHE RICHTLINIEN 2017
für den Anschluss an das Wasserleitungsnetz

Sehr geehrter Kunde!

Um einen reibungslosen Ablauf unserer Geschäftsbeziehung zu gewährleisten, müssen wir Sie bitten die nachstehend genannten Richtlinien genauestens zu beachten und einzuhalten.

1. Die Anschlussleitung umfasst die Abzweigung von der Versorgungsleitung und die Rohrleitung bis einschließlich der Wasserzähleranlage. Die Hausanschlussleitung ist am kürzesten Weg herzustellen.
2. Die Herstellung oder Abänderung eines Hausanschlusses ist der Leibnitzerfeld Wasserversorgung GmbH mindestens zwei Wochen vor Inangriffnahme der Arbeiten bekanntzugeben.
Zeitgerecht (14 Tage) vor Durchführung von Grabungsarbeiten ist auch eine Aufgrabebewilligung beim zuständigen Straßenerhalter (Gemeinde, Baubezirksleitung, etc.) einzuholen.
Nach Hinterlegung der Bewilligung bei der Leibnitzerfeld Wasserversorgung GmbH wird der Hausanschluss hergestellt.
3. Vor Inangriffnahme der Arbeiten durch die Leibnitzerfeld Wasserversorgung GmbH ist das gesamte Anschlussentgelt in der jeweils geltenden Höhe zu leisten.
4. Der Wasserzähler und die Absperrvorrichtungen müssen jederzeit frei zugänglich sein und sind vor Grund- und Tagwasser, Schmutz, Frost sowie vor Beschädigungen jeder Art zu schützen.
Um Frostschäden zu vermeiden, ist bei Rohbauten bzw. nicht bewohnten Gebäuden der Zähler im Winter auszubauen und die Hausanschlussleitung durch die Leibnitzerfeld Wasserversorgung GmbH außer Betrieb zu nehmen.
5. Die Wasserzähleranlage ist in einem straßenseitig gelegenen Kellerraum (ausgenommen Tank- und Heizraum), unmittelbar nach der Einführung der Hausanschlussleitung in das Gebäude, mittels dichter Rohrdurchführung Durchmesser 100 mm (RDS-SET 100 EVO von der Firma Pipelife) einzubauen.



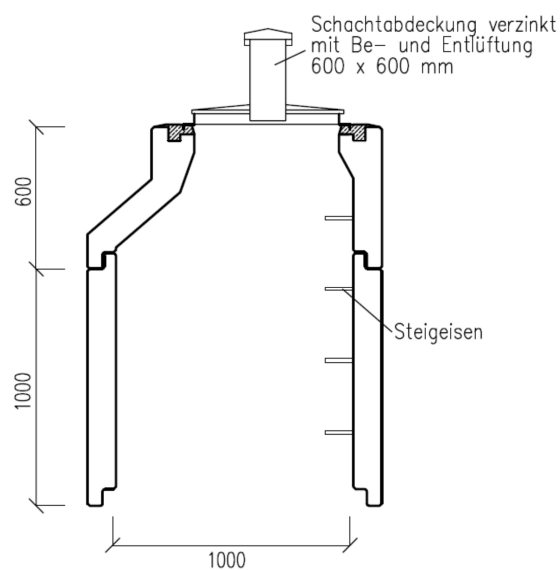
6. Kann der Wasserzähler nicht im Keller des Gebäudes untergebracht werden, so ist ein frostsicherer Schacht mit Einstiegsleiter herzustellen.

Die Mindestlichtmaße des Schachtes haben für eine 1" Anschlussleitung 1 m Breite, 1 m Länge und 1,60 m Tiefe zu betragen.

Bei Fertigbetonschächten ist ein Schachtring mit dem Durchmesser von 1 m, einer Höhe von 1 m sowie einem aufgesetzten Schachtkonus mit Steigeisen zu verwenden.

Für Anschlussleitungen mit Dimensionen über 1" sowie bei Einbau mehrerer Zähler (Subzähler) erhöhen sich die Lichtmaße um die Ausmaße der Einbauten, wie Zähler, Armaturen und dergleichen.

Die Schachtabdeckung ist in den Maßen 60 x 60 cm mit Entlüftung auszuführen.



Ein PE-Wasserzählerschacht kann bei der Leibnitzerfeld Wasserversorgung GmbH käuflich erworben werden.



Sollte ein Wasseranschluss für einen Bauplatz vorgerichtet werden, kann das nur in Form eines Beton- oder EWE Wasserzählerschachtes umgesetzt werden.

7. Die an das Rohrnetz angeschlossenen Hauswasserleitungen dürfen in keinerlei Verbindung mit einer fremden Wasserleitung (Hausbrunnen) gebracht werden.
8. Nach Außerbetriebnahme der hauseigenen Wasserversorgung dürfen Abwässer aller Art **nicht** in den aufgelassenen Brunnen eingebracht werden. Jede Verunreinigung des Grundwassers ist verboten.
9. Die Grabarbeiten für die Anschlussleitung sind von einer konzessionierten Firma nach den technischen Richtlinien der Leibnitzerfeld Wasserversorgung GmbH durchzuführen. Der Rohrgraben hat eine Mindestdiefe von 1,50 m zu betragen und ist ordnungsgemäß gegen Einsturz des umliegenden Erdmaterials, mittels Abböschung (Abb. 1) oder Verbauen (Abb. 2) gem. BauV § 50 und 51 abzusichern. Bei der Wiederverfüllung des Rohrgrabens ist eine ordnungsgemäße Verdichtung des eingebrachten Erdmaterials durchzuführen.

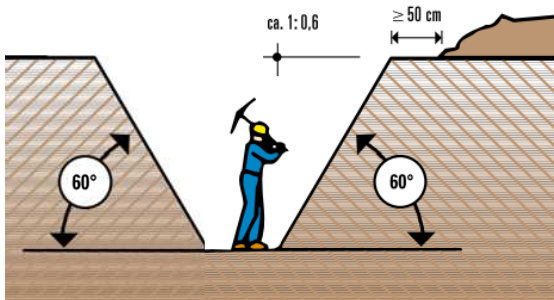


Abb. 1: Beispiel Böschung 60 °
im nicht bindigen Boden

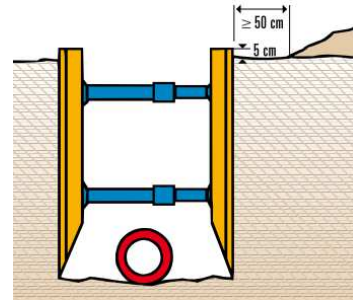


Abb. 1: Beispiel Künettenverbau

10. Die Hausanschlussleitung wird in einem KSX-Überschubrohr verlegt. Der horizontale Abstand der Hauptwasserleitung zu anderen Leitungsträgern wie Strom, Gas, Post, Kanal usw., hat 60 cm zu betragen. Über der Wasserleitung, entlang der Längsachse dürfen keine weiteren Leitungen verlegt werden.
- Die Hausanschlussleitung wird mittels Überschubrohr verlegt, wodurch die Verlegung mehrerer Leitungsträger im selben Rohrgraben zulässig ist.
11. Der Anschlusswerber hat die Straße wieder in den ursprünglichen Zustand zu versetzen und haftet für Schäden und Unfälle die durch Unebenheiten auf dem Straßengrund auftreten.
12. Die Straßenkappe des Hausanschlusses muss immer, besonders nach Straßenreparaturen und Straßensetzungen sowie im Winter von Schnee und Eis, freigehalten werden.
13. Die Hinweistafel ist am Gebäude des jeweiligen Hausanschlusses bzw. an dessen Grundstückseinfahrt gut sichtbar anzubringen.
14. Die Anschlussleitung bis zum Wasserzähler einschließlich Wasserzählereinbaugarnitur ist Eigentum der Leibnitzerfeld Wasserversorgung

GmbH und wird von dieser erhalten. Für Rohrbrüche und etwaige Reparaturen an der Hauswasserleitung nach dem Wasserzähler haftet der Kunde selbst.

15. Der Wasseranschluss und Wasserbezug ist nur für das, laut Ansuchen angegebene Objekt zu verwenden; d.h. die Weiterleitung auf weitere Grundstücke bzw. Objekte ist unzulässig.

16. Anschlussentgelt:

Das Entgelt für die Herstellung für den Anschluss an das Versorgungsnetz beinhaltet 25 Meter Anschlussleitung inklusive Überschubrohr und beträgt (ergänzend zum § 20 der AVL):

Einfamilienhäuser:

Wasserleitungsanschluss	DN 1"	€ 1.289,34
"	DN 5/4"	€ 1.461,25
"	DN 6/4"	€ 1.719,15
"	ab DN 2"	Material und Monteurstunden werden nach tatsächlichem Aufwand abgerechnet

Ab 2 Wohneinheiten

Je Wohneinheit € 429,78 + Entstehungskosten

(Preise inklusive 10 % MwSt.)

Der Bauwerber verpflichtet sich bei einer Hausanschlussvorrichtung der jeweiligen Anschlussdimension eine Anzahlung von 70% zu leisten.

Grabarbeiten, aufbrechen von Asphalt und dessen Wiederherstellung sowie Sandbettung, Mauerdurchbruch und versetzen von Schächten sind in den oben angeführten Anschlussentgelt nicht inkludiert.

Zählermesspreis monatlich inkl. 10% MwSt.:

Zählergröße:

3 m ³	€	2,75
20 m ³	€	4,55
50 mm	€	11,75
80 mm	€	12,63
100 mm	€	14,22
150 mm	€	27,34
50 mm Verbund	€	46,12
80 mm Verbund	€	55,15
100 mm Verbund	€	60,91
150 mm Verbund	€	84,49

Der Wasserpreis 2017 für die Stadtgemeinde Leibnitz, Gralla und Wagna beträgt derzeit für 1.000 l Trinkwasser € 1,51 inkl. 10 % MwSt. und wird aufgrund der Kalkulation zum Jahresabschluss angepasst. Der Wasserpreis 2017 für die

Gemeinde Tillmitsch beträgt € 1,61 inkl. 10 % MwSt. (davon 10 Cent zweckgebundener Anteil für Netzausbau Tillmitsch).

Bei Nichteinhaltung dieser Vorschriften hat die Leibnitzerfeld Wasserversorgung GmbH den Anschluss der Wasserleitung zu verweigern bzw. bis zur Behebung der aufgezeigten Mängel die Wasserlieferung einzustellen.

Ich bestätige mit meiner tieferstehenden Unterschrift die vorliegenden technischen Richtlinien und die mir gleichzeitig ausgehändigten allgemeinen Versorgungs- und Lieferbedingungen der Leibnitzerfeld Wasserversorgung GmbH vollinhaltlich zu akzeptieren.

LEIBNITZERFELD
Wasserversorgung GmbH

Leibnitz, am _____

Stempel / Unterschrift
Beauftragtes Bauunternehmen

Name / Unterschrift – Anschlusswerber